



Rampe PINCE SABOT MINI

Verre trempé 12mm, poli tout le tour, avec coins ronds 5mm pour la sécurité.

Hauteur de 36 3/4" finale. Largeur standard disponible au 2" pair, à partir de 8" jusqu'à 72" maximum.

Pince Sabot Mini en aluminium plein autoportante, avec peinture cuite, base 3" x 3".

Choix de 4 couleurs : Noir mat, Gris métallique, Nickel et Blanc mat.

S'installe sur différents matériaux (voir détails au verso).

Aussi disponible, verre sur mesure pour sections d'escalier ainsi que mesures spécifiques.

Contactez-nous pour en savoir plus.

PINCE SABOT MINI

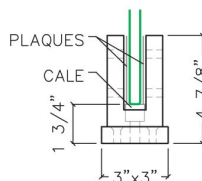
Une rampe en verre demeure un choix judicieux. Elle ne vous cache pas la vue et elle vous permet un décor épuré tout en demeurant d'un chic certain.

Parmi notre gamme de produit, nous vous offrons nos magnifiques rampes intérieures et extérieures et nos clôtures en verre. Le verre offre beauté et solidité. Le verre permet d'être à la fois sécuritaire et de laisser place à toute la luminosité. Voilà tout le potentiel du verre, et avec un chic réussi à tout coup.

Nos Pincas Sabot sont fabriquées à notre usine à Ste-Foy.
Produit 100% québécois.

Installation très facile. Guides de mesure et d'installation complet. Disponible avec ou sans installation dans la région de Québec.
Livraison possible par transport à l'extérieur de la région

QUINCAILLERIE

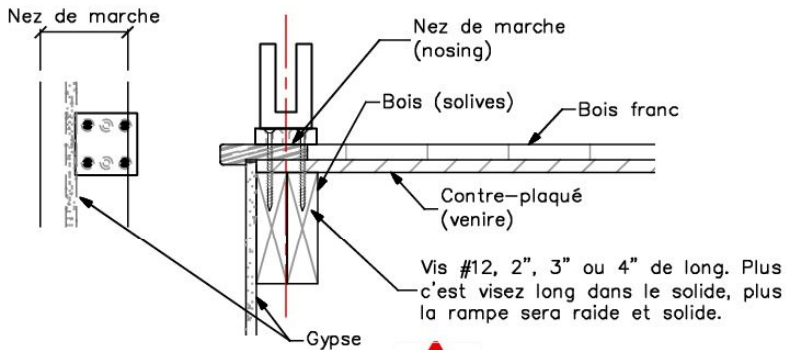


Pour nous
joindre

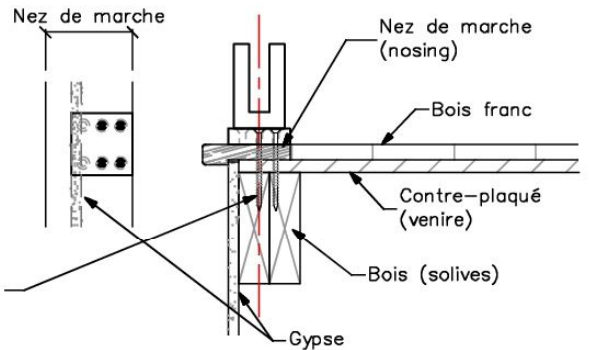
Adresse de notre salle de montre : 4885, 1ère Avenue, Québec, Qc, G1H 2T5
Téléphone : 418-681-1824
Site web : www.universduverre.com
Courriel : info@universduverre.com

Détails selon le type d'installation

CHEVAUCHEMENT NEZ DE MARCHE / PLANCHER

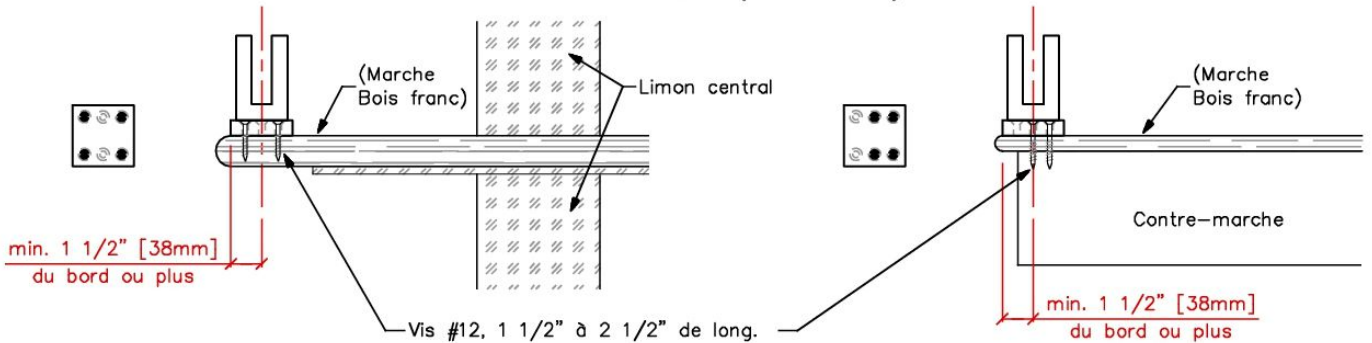


À LA JONCTION NEZ DE MARCHE / PLANCHER

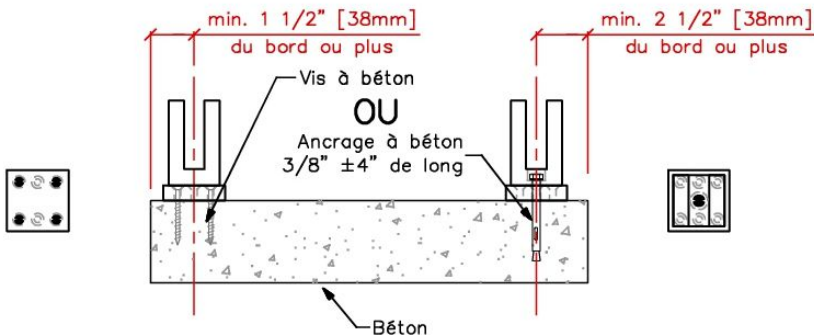


S'assurer de viser dans le bois (solives).

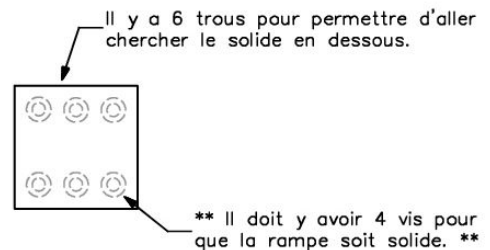
SUR BOIS (MARCHE)



SUR BÉTON



DÉTAIL DE LA BASE



L'installation est non recommandé sur de la céramique ou du tapis dû aux possibilités de bris de la surface lors du perçage (éclatement de la céramique, effilochage du tapis, etc.).