



Rampe PINCE SABOT – PINCE SABOT BORDURE

PINCE SABOT – PINCE SABOT BORDURE

Une rampe en verre demeure un choix judicieux. Pour une question de sécurité, ou simplement pour garder la beauté du paysage, la rampe extérieure en verre est d'un chic certain.

Parmi notre gamme de produit, nous vous offrons nos magnifiques rampes intérieures et extérieures et nos clôtures en verre. Le verre offre beauté et solidité. Le verre permet d'être à la fois sécuritaire et de laisser place à toute la luminosité. Voilà tout le potentiel du verre, et avec un chic réussi à tout coup.

Nos Pince Sabot sont fabriquées à notre usine à Ste-Foy. Produit 100% québécois. Installation très facile. Guides de mesure et d'installation complet. Disponible avec ou sans installation dans la région de Québec. Livraison possible par transport à l'extérieur de la région.

Verre trempé 12mm, poli tout le tour, avec coins ronds 5mm pour la sécurité.

Hauteur disponible de 37" ou 42" finale. Largeur standard disponible au 2" pair, à partir de 12" jusqu'à 72" maximum.

Pince Sabot en aluminium plein, autoportante, avec peinture cuite, base 5" x 5".

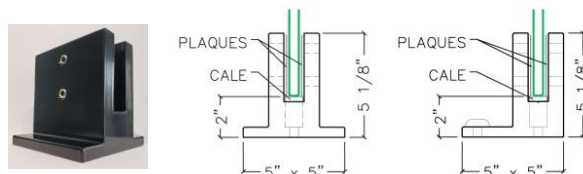
Choix de 5 couleurs : Noir, Blanc, Gris métallique, Nickel et Brun commercial.

S'installe sur différents matériaux (voir détails au verso).

Aussi disponible, verre sur mesure pour sections d'escalier ainsi que mesures spécifiques.

Contactez-nous pour en savoir plus.

QUINCAILLERIE

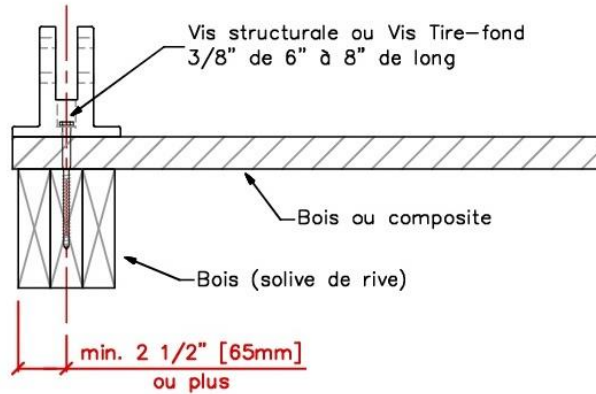


Pour nous
joindre

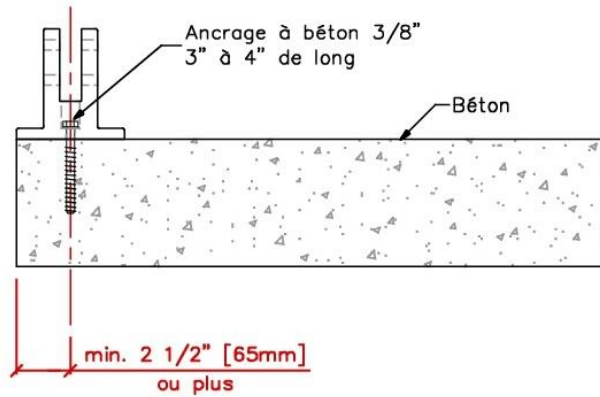
Adresse de notre salle de montre : 4885, 1ère Avenue, Québec, Qc, G1H 2T5
Téléphone : 418-681-1824
Site web : www.universduverre.com
Courriel : info@universduverre.com

Détails selon le type d'installation

Installation sur bois, composite



Installation sur béton



Installation sur bois, composite avec Pince Sabot BORDURE

